



# FRONTIER™ 5513L

Hochgeschwindigkeits-Mikrozentrifuge



## **Kompakte Mikrozentrifuge mit moderner Touch-Wheel-Schnittstelle für die ideale Routinezentrifugation von Mikroröhrchen**

Die Frontier™ 5513L ist eine platzsparende Mikrozentrifuge, die in der Lage ist, 18 x 1,5/2,0 ml Mikroröhrchen zu zentrifugieren und Kräfte von bis zu 15.995 x g für grundlegende molekularbiologische Anwendungen wie DNA/RNA-Reinigung und -Extraktion zu erzeugen. Die Frontier™ 5513L wurde für eine komfortable Bedienung entwickelt und verfügt über eine einzigartig gestaltete, spritzwassergeschützte Frontplatte mit Touch-Wheel-Steuerung für eine schnelle und einfache Einstellung.

### ***Einzigartige Ausstattung:***


- Die Frontier™ 5513L verfügt über einen ergonomisch geformten 18 x 1,5/2,0 ml Mikroröhrchen-Rotor, der sich mit einer halben Umdrehung schnell und einfach schließen lässt. Adapter ermöglichen das zentrifugieren von 0,5 ml oder 0,2/0,4 ml Mikroröhrchen.
- Die FC5513L wurde für eine einfache Bedienung entwickelt und verfügt über eine benutzerfreundliche Steuerung, welche über eine spritzwassergeschützte Schnittstelle erfolgt. Dies ermöglicht auch beim Tragen von Handschuhen eine reaktionsschnelle Bedienung.
- Mit einer geringen Stellfläche ist die Frontier™ 5513L Zentrifuge kompakt genug, um wertvollen Platz auf dem Labortisch zu sparen, aber groß genug, um eine ausreichende Anzahl von Mikroröhrchen aufzunehmen, die sich ideal für DNA-Anwendungen eignen.

# FRONTIER™ 5513L Hochgeschwindigkeits-Mikrozentrifuge

## Spezifikationen

Modell	FC5513L
Drehzahlbereich	200 U/min – 14 000 U/min; in Inkrementen von 10 U/min
Maximale RCF	15 994 x g; in Inkrementen von 10 x g
Maximale Kapazität (Rotor)	18 x 1,5/2,0 ml
Temperaturbereich	Luftkühlung
Laufzeit	Schneller Spin, 10 Sek. bis 99 Std. 59 Min. 59 Sek. oder fortlaufend
Geräuschpegel	≤ 57 + 2 dB(A)
Beschl./Verzögerungsstufen	10
Zulässige Dichte bei maximaler Geschwindigkeit	1,2 g/ml
Zulässige kinetische Energie	1 429 Nm
Netzanschluss	230 V/50-60 Hz
Spannungsschwankung	± 10%
Stromaufnahme	0,8 A
Stromverbrauch	120 W
Abmessungen (B×T×H)	277 x 356 x 236 mm
Nettogewicht (ohne Rotor)	13,5 kg
Versandabmessungen (B x T x H)	370 x 470 x 340 mm
Versandgewicht (ohne Rotor)	15,5 kg
Umgebungsbedingungen	Nur zur Verwendung in Innenräumen

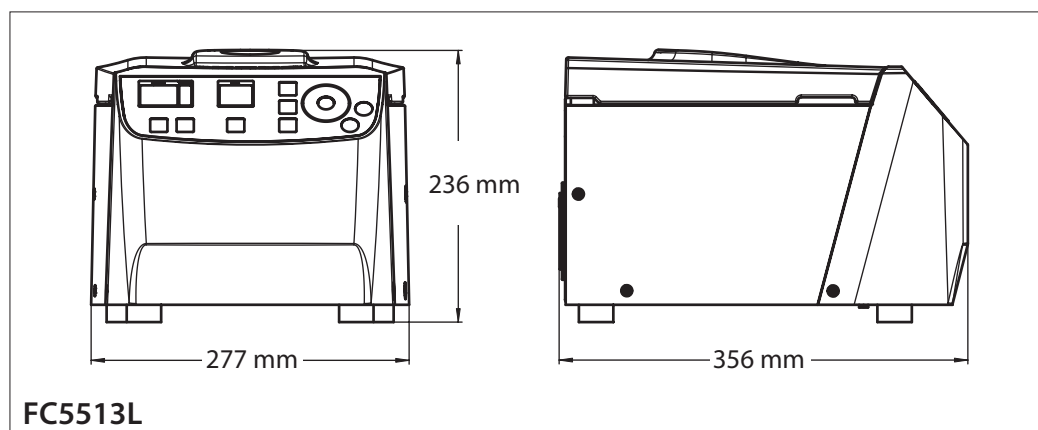
## Rotoren und Zubehör

	Artikel-Nr.	83041006
	Beschreibung	Winkelrotor 18 x 1,5/2,0 ml Abdichtbar
	Kompatibel mit	FC5513
	Höchstgeschwindigkeit	14 000 U/min
	Max. RCF	15 994 x g

### Zubehör

Artikel-Nr.	Beschreibung	Vol./Röhrchen	Durchmesser	Röhrchentyp	Zahl der Röhrchen/ Rotor
Ohne Adapter	Winkelrotor 18 x 1,5/2,0 ml Abdichtbar	1,5/2,0 ml	11 mm	Mikroröhrchen	18
30130885	Adapter, 1 x 0,5 ml D8 mm 6 Stk.	0,5 ml	8 mm	Mikroröhrchen	18
30130884	Adapter, 1 x 0,2/0,4 ml D6 mm 6 Stk.	0,2/0,4 ml	6 mm	Mikroröhrchen	18

## Abmessungen



## Weitere Standardmerkmale und Ausstattung

Zehn Beschleunigungs- und zehn Verzögerungsstufen, Vorauswahl der Laufzeit von 10 Sek. bis 99 Std. 59 Min. oder fortlaufend, akustisches Signal am Ende jedes Laufs mit Melodieoptionen, schneller Spin für kleine Messläufe.

## Zulassungen

- Produktsicherheit: IEC/EN 61010-1; IEC/EN 61010-2-020
- Elektromagnetische Verträglichkeit, EMV: CEI/EN 61326-1, Klasse B, einfache Umgebungen
- Konformitätszeichen: CE

Ihr Fachhändler:  
[www.axon-labortechnik.de](http://www.axon-labortechnik.de)



Axon Labortechnik GmbH  
Im Braumenstück 16 - D-67659 Kaiserslautern  
Verkaufsbüro Tel. 06223/95 41 190 Fax: 06223/95 40 714  
[info@axon-labortechnik.de](mailto:info@axon-labortechnik.de)

### OHAUS Europe GmbH

e-mail: [ssc@ohaus.com](mailto:ssc@ohaus.com)  
Tel: 0041 22 567 53 19  
e-mail: [tsc@ohaus.com](mailto:tsc@ohaus.com)  
Tel: 0041 22 567 53 20

[www.ohaus.com](http://www.ohaus.com)

Das Managementsystem,  
das für die Herstellung dieses  
Produkts verantwortlich ist, ist  
nach ISO 9001:2015 zertifiziert.

